

# EMV Schirmklammern, lose

für Direktmontage durch Vernieten



EMV Schirmklammern werden überall dort eingesetzt, wo der Schirm einzelner Leitungen mit dem Massepotenzial verbunden werden muss. Die Schirmklammern ermöglichen eine sichere und einfache Abschirmung von Leitungen.

Die SKL Schirmklammern zeichnen sich durch eine sehr großflächige Kontaktierung des Kabelschirms aus. Sie bieten im Vergleich zu herkömmlichen Schirmklemmen bis zu 50% mehr Kontaktfläche. Der angegebene Klemmbereich kann entsprechend den Leitungseigenschaften um bis zu 10% überschritten werden.

Die Klemmbereiche der MSKL sind, bedingt durch ihre spezielle Geometrie, sehr groß, die Baubreite und -höhe sind vergleichsweise gering (Bsp. MSKL 3-12 mit eingelegtem 12 mm Leitungsschirm: Breite 26.25 mm).

Die Montage erfolgt durch Vernieten.

## Technische Daten

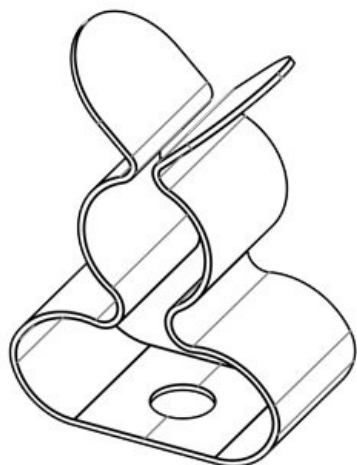
<b>Material</b>	Schirmklammer: Federstahl, verzinkt
<b>Eigenschaften</b>	vibrationssicher
<b>Montageart</b>	Nieten

## Vorteile

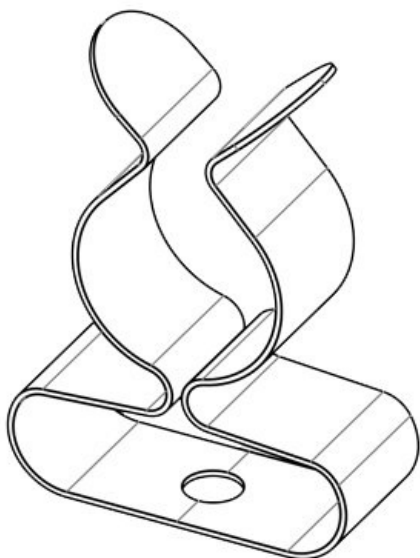
- Optimale Kontaktierung des Kabelschirms
- Schirmkontaktierung und Zugentlastung voneinander getrennt
- Ständiger und konstanter Druck auf dem Kabelschirm - Nachstellen des Federdrucks entfällt
- Schmäler, niedriger Aufbau, auch bei voller Bestückung
- MSKL: Sehr große Klemmbereiche, hierdurch weniger unterschiedliche Ausführungen erforderlich
- Vibrationssicher, wartungsfrei

## Produktvarianten & Grössen

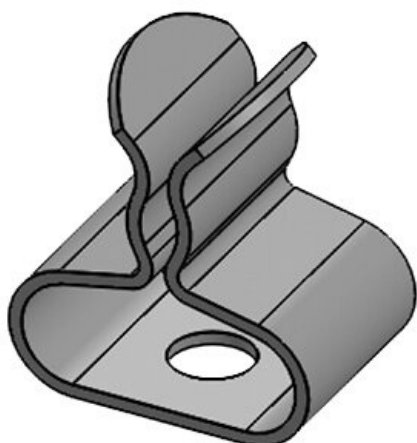
MSKL 3-12



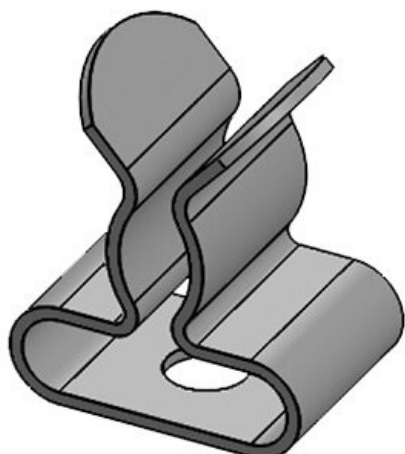
Artikelnummer	<b>37600</b>	Länge	<b>8 mm</b>
EAN	<b>4251269316</b>	Breite	<b>15 mm</b>
	<b>876</b>	Höhe	<b>20,5 mm</b>
Verpackungseinheit	<b>50</b>		
Anzahl Schirmklammern	<b>1</b>		
Für max. Anzahl Leitungen	<b>1</b>		
Min. Schirmdurchm.	<b>3 mm</b>		
Max. Schirmdurchm.	<b>12 mm</b>		



Artikelnummer	<b>37602</b>	Länge	<b>8 mm</b>
EAN	<b>4251269316</b>	Breite	<b>20 mm</b>
	<b>883</b>	Höhe	<b>27 mm</b>
Verpackungseinheit	<b>50</b>		
Anzahl	<b>1</b>		
Schirmklammer			
Für max. Anzahl Leitungen	<b>1</b>		
Min. Schirmdurchm.	<b>8 mm</b>		
Max. Schirmdurchm.	<b>18 mm</b>		

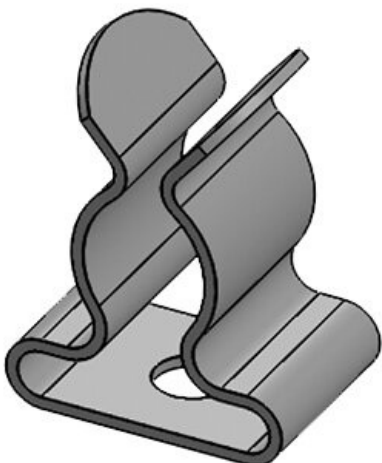


Artikelnummer	<b>36200</b>	Länge	<b>8 mm</b>
EAN	<b>4251269302</b>	Breite	<b>11,8 mm</b>
	<b>091</b>	Höhe	<b>13 mm</b>
Verpackungseinheit	<b>50</b>	Anzahl	<b>1</b>
Anzahl	<b>1</b>	Schraublöcher	
Schirmklammer		Durchmesser	<b>3,2 mm</b>
Für max. Anzahl Leitungen	<b>1</b>	Schraublöcher	
Min. Schirmdurchm.	<b>1,5 mm</b>		
Max. Schirmdurchm.	<b>3 mm</b>		



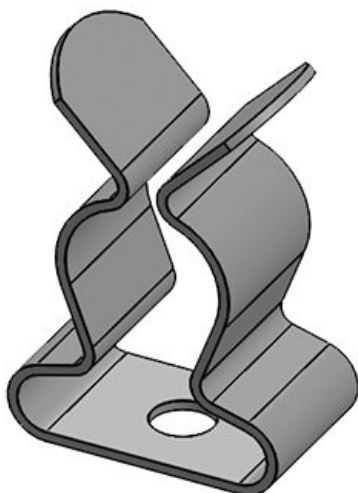
Artikelnummer	<b>36202</b>	Länge	<b>8 mm</b>
EAN	<b>4251269302</b>	Breite	<b>11,8 mm</b>
	<b>107</b>	Höhe	<b>13,6 mm</b>
Verpackungseinheit	<b>50</b>	Anzahl	<b>1</b>
Anzahl	<b>1</b>	Schraublöcher	
Schirmklammer		Durchmesser	<b>3,2 mm</b>
Für max. Anzahl Leitungen	<b>1</b>	Schraublöcher	
Min. Schirmdurchm.	<b>3 mm</b>		
Max. Schirmdurchm.	<b>6 mm</b>		

SKL 6-8



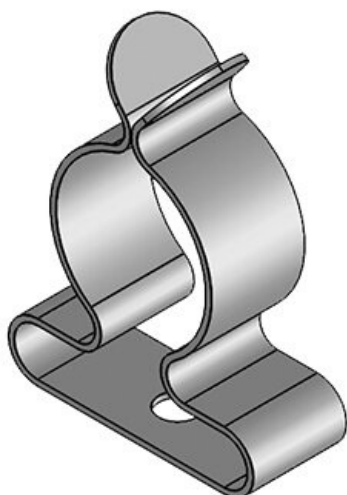
Artikelnummer	<b>36204</b>	Länge	<b>8 mm</b>
EAN	<b>4251269302</b>	Breite	<b>11,8 mm</b>
	<b>114</b>	Höhe	<b>15 mm</b>
Verpackungseinheit	<b>50</b>	Anzahl	<b>1</b>
		Schraublöcher	
Anzahl	<b>1</b>	Durchmesser	<b>3,2 mm</b>
Schirmklammer		Schraublöcher	
Für max. Anzahl Leitungen	<b>1</b>		
Min. Schirmdurchm.	<b>6 mm</b>		
Max. Schirmdurchm.	<b>8 mm</b>		

SKL 8-11



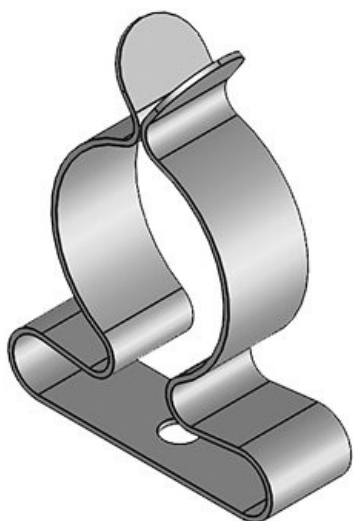
Artikelnummer	<b>36205</b>	Länge	<b>8 mm</b>
EAN	<b>4251269302</b>	Breite	<b>14 mm</b>
	<b>121</b>	Höhe	<b>20 mm</b>
Verpackungseinheit	<b>50</b>	Anzahl	<b>1</b>
		Schraublöcher	
Anzahl	<b>1</b>	Durchmesser	<b>3,2 mm</b>
Schirmklammer		Schraublöcher	
Für max. Anzahl Leitungen	<b>1</b>		
Min. Schirmdurchm.	<b>8 mm</b>		
Max. Schirmdurchm.	<b>11 mm</b>		

SKL 11-17



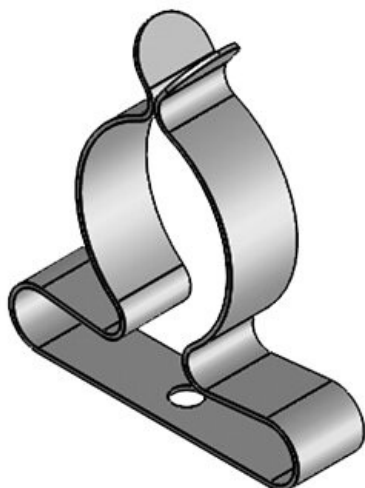
Artikelnummer	<b>36206</b>	Länge	<b>8 mm</b>
EAN	<b>4251269302</b>	Breite	<b>21 mm</b>
	<b>138</b>	Höhe	<b>27 mm</b>
Verpackungseinheit	<b>50</b>	Anzahl	<b>1</b>
		Schraublöcher	
Anzahl	<b>1</b>	Durchmesser	<b>3,2 mm</b>
Schirmklammer		Schraublöcher	
Für max. Anzahl Leitungen	<b>1</b>		
Min. Schirmdurchm.	<b>11 mm</b>		
Max. Schirmdurchm.	<b>17 mm</b>		

SKL 17-22



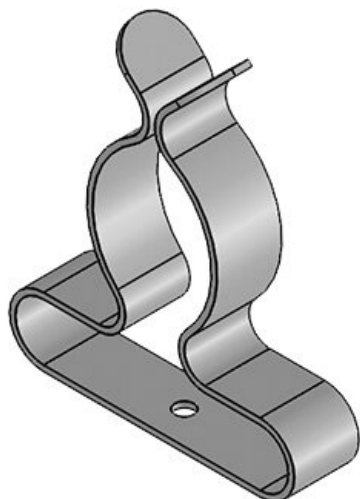
Artikelnummer	<b>36207</b>	Länge	<b>8 mm</b>
EAN	<b>4251269302</b>	Breite	<b>26,5 mm</b>
	<b>145</b>	Höhe	<b>34,5 mm</b>
Verpackungseinheit	<b>50</b>	Anzahl	<b>1</b>
Anzahl	<b>1</b>	Schraublöcher	
Schildklammer		Durchmesser	<b>3,2 mm</b>
Für max. Anzahl Leitungen	<b>1</b>	Schraublöcher	
Min. Schirmdurchm.	<b>17 mm</b>		
Max. Schirmdurchm.	<b>22 mm</b>		

SKL 22-30



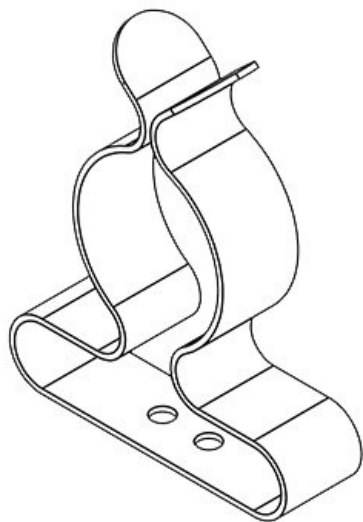
Artikelnummer	<b>36208</b>	Länge	<b>8 mm</b>
EAN	<b>4251269302</b>	Breite	<b>35 mm</b>
	<b>152</b>	Höhe	<b>39,2 mm</b>
Verpackungseinheit	<b>50</b>	Anzahl	<b>1</b>
Anzahl	<b>1</b>	Schraublöcher	
Schildklammer		Durchmesser	<b>3,2 mm</b>
Für max. Anzahl Leitungen	<b>1</b>	Schraublöcher	
Min. Schirmdurchm.	<b>22 mm</b>		
Max. Schirmdurchm.	<b>30 mm</b>		

SKL 30-38



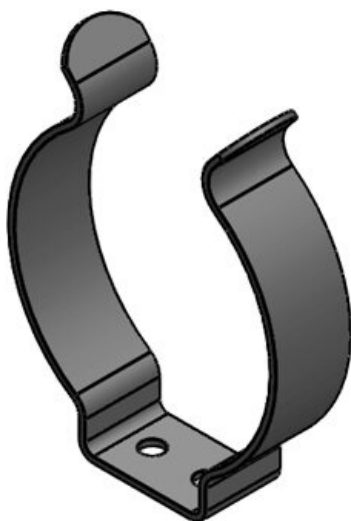
Artikelnummer	<b>36209</b>	Länge	<b>13 mm</b>
EAN	<b>4251269302</b>	Breite	<b>46,5 mm</b>
	<b>169</b>	Höhe	<b>62,5 mm</b>
Verpackungseinheit	<b>5</b>	Anzahl	<b>1</b>
Anzahl	<b>1</b>	Schraublöcher	
Schildklammer		Durchmesser	<b>5,2 mm</b>
Für max. Anzahl Leitungen	<b>1</b>	Schraublöcher	
Min. Schirmdurchm.	<b>30 mm</b>		
Max. Schirmdurchm.	<b>38 mm</b>		

SKL 38-48



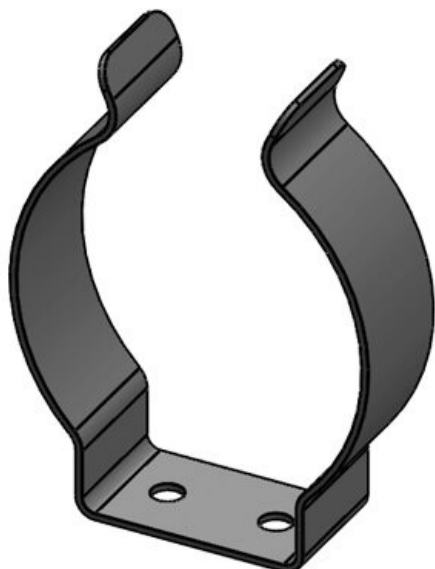
Artikelnummer	<b>36213</b>	Länge	<b>13 mm</b>
EAN	<b>4251269302</b>	Breite	<b>48,5 mm</b>
	<b>176</b>	Höhe	<b>71,5 mm</b>
Verpackungseinheit	<b>5</b>	Anzahl	<b>2</b>
Anzahl	<b>1</b>	Schraublöcher	
Schildklammer		Durchmesser	<b>5,2 mm</b>
		Schraublöcher	
Für max. Anzahl Leitungen	<b>1</b>		
Min. Schirmdurchm.	<b>38 mm</b>		
Max. Schirmdurchm.	<b>48 mm</b>		

SKL 44-56



Artikelnummer	<b>36216</b>	Länge	<b>13 mm</b>
EAN	<b>4251269322</b>	Breite	<b>47 mm</b>
	<b>754</b>	Höhe	<b>60,5 mm</b>
Verpackungseinheit	<b>5</b>	Anzahl	<b>2</b>
Anzahl	<b>1</b>	Schraublöcher	
Schildklammer		Durchmesser	<b>3,7 mm</b>
		Schraublöcher	
Für max. Anzahl Leitungen	<b>1</b>		
Min. Schirmdurchm.	<b>44 mm</b>		
Max. Schirmdurchm.	<b>56 mm</b>		

SKL 56-68



Artikelnummer	<b>36217</b>	Länge	<b>19 mm</b>
EAN	<b>4251269322</b>	Breite	<b>55 mm</b>
	<b>761</b>	Höhe	<b>72,5 mm</b>
Verpackungseinheit	<b>5</b>	Anzahl	<b>2</b>
Anzahl	<b>1</b>	Schraublöcher	
Schildklammer		Durchmesser	<b>4,8 mm</b>
		Schraublöcher	
Für max. Anzahl Leitungen	<b>1</b>		
Min. Schirmdurchm.	<b>56 mm</b>		
Max. Schirmdurchm.	<b>68 mm</b>		



Artikelnummer	<b>36218</b>	Länge	<b>19 mm</b>
EAN	<b>4251269322</b>	Breite	<b>69,5 mm</b>
	<b>778</b>	Höhe	<b>91 mm</b>
Verpackungseinheit	<b>5</b>	Anzahl	<b>2</b>
Anzahl	<b>1</b>	Schraublöcher	
Schirmklammern		Durchmesser	<b>4,9 mm</b>
Für max. Anzahl Leitungen	<b>1</b>	Schraublöcher	
Min. Schirmdurchm.	<b>68 mm</b>		
Max. Schirmdurchm.	<b>75 mm</b>		